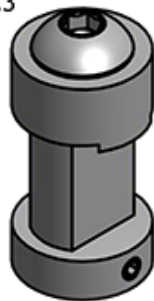
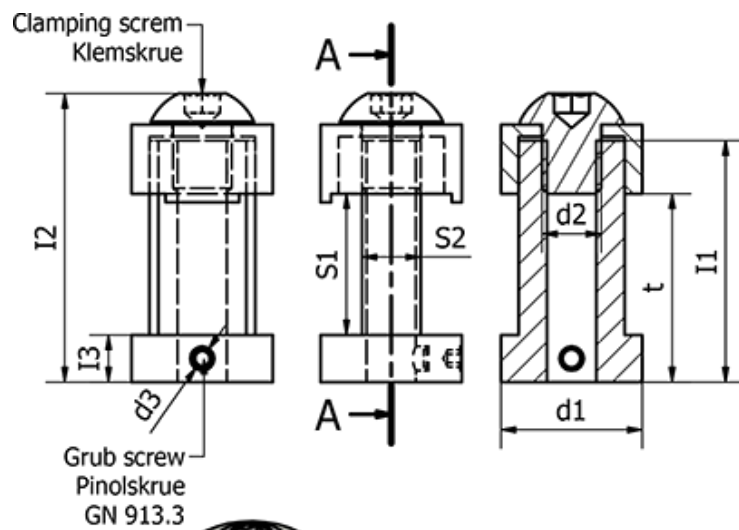


# Data Sheet



Article number: 2080126M10  
 Description: E+G clamping bolts  
 GN 801-26-M10

## Measures



- \* Gælder på GN 910 og GN 910.1
- \*\* Gælder på GN 812 og GN 812.1
- \*\*\* Gælder på GN 820.1

- \* Applies to GN 910 and GN 910.1
- \*\* Applies to GN 812 and GN 812.1
- \*\*\* Applies to GN 820.1

d1	= 26	I1	= 39
d2	= M10	I2	= 48
d3	= M5	I3	= 8
For toggle clamps1	= 400	S1	= 22
For toggle clamps2	=	S1	= 12.5
For toggle clamps3	=	t	= 30
For toggle clamps4	=		
For toggle clamps4	= -		